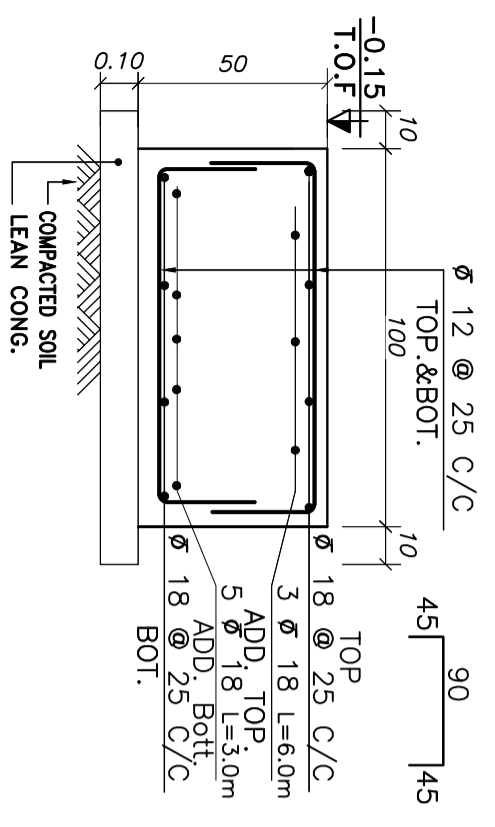
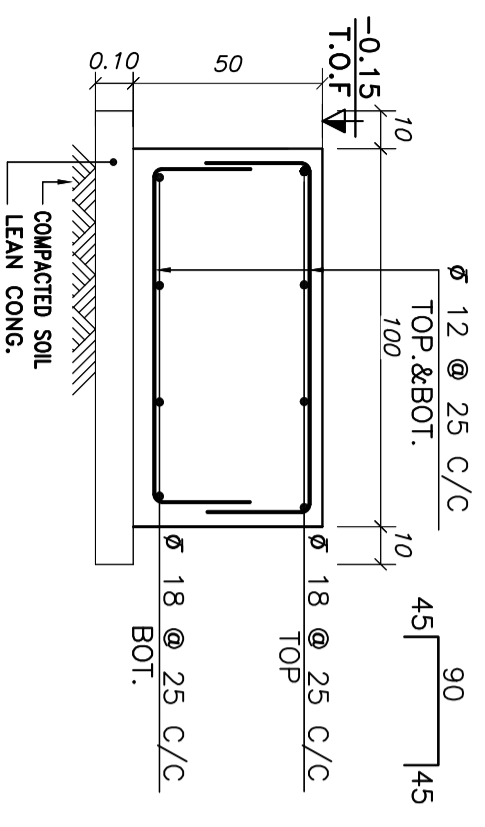


TYP. STRIPP FOOTING "F-1"
SC:1:20

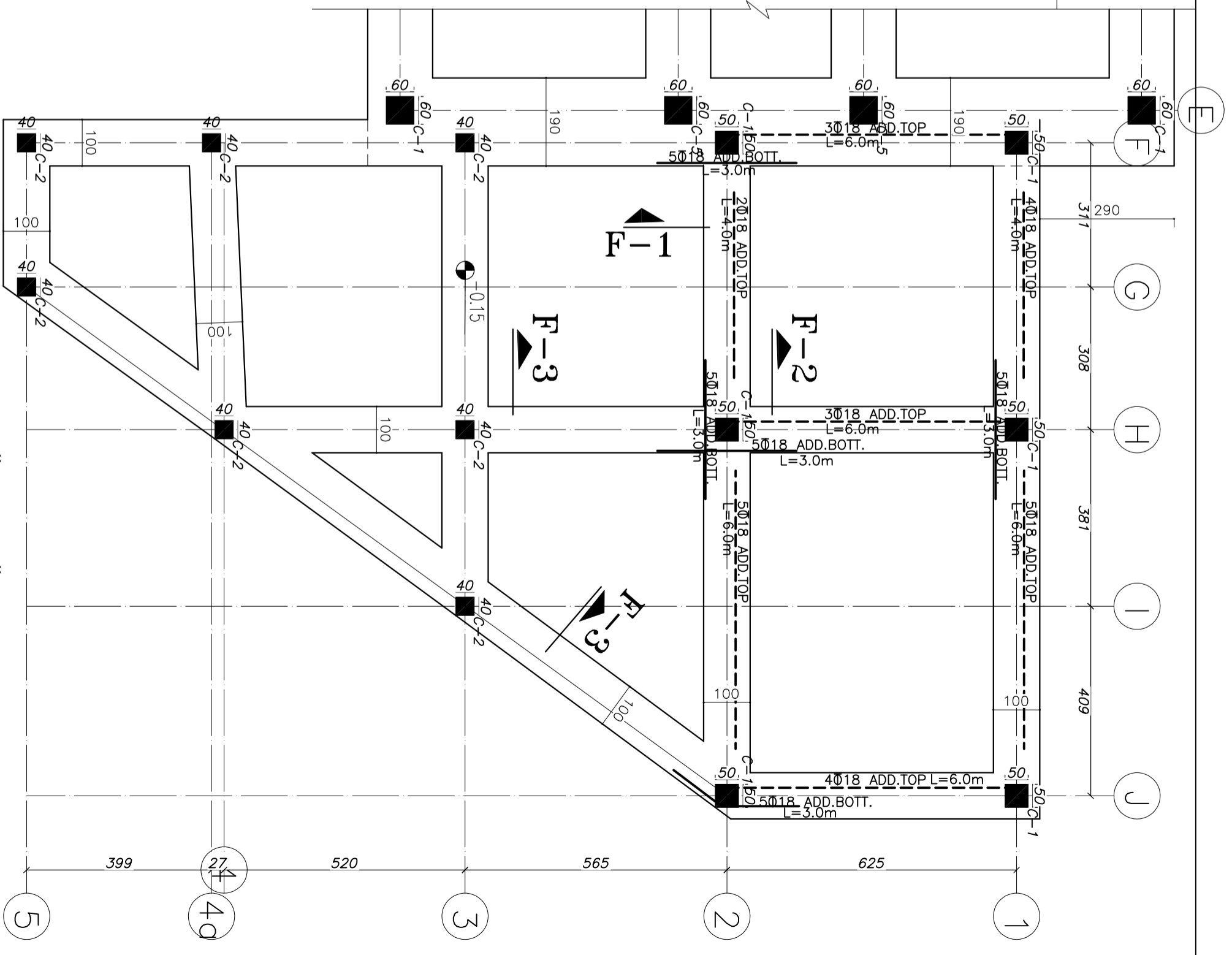


TYP. STRIPP FOOTING "F-2"
SC:1:20



TYP. STRIPP FOOTING "F-3"
SC:1:20

به قسمت آموزشی
مراجعه شود.



TYP. FOUND. & ADD. BAR "X, Y" PLAN
SC:1:100